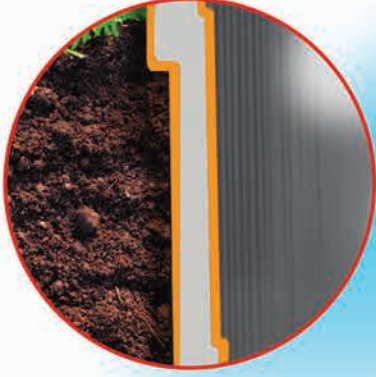


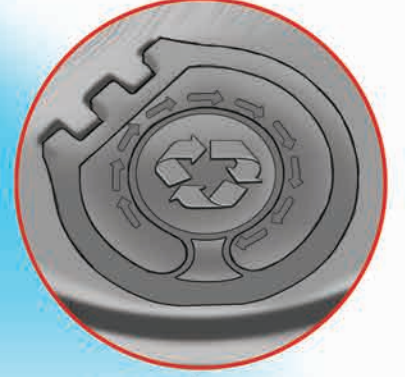
Plastikon

YENİ NESİL ÇÖP KONTEYNERLERİ

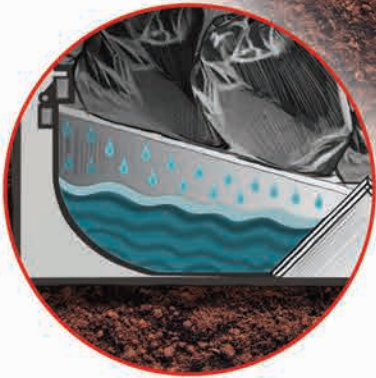
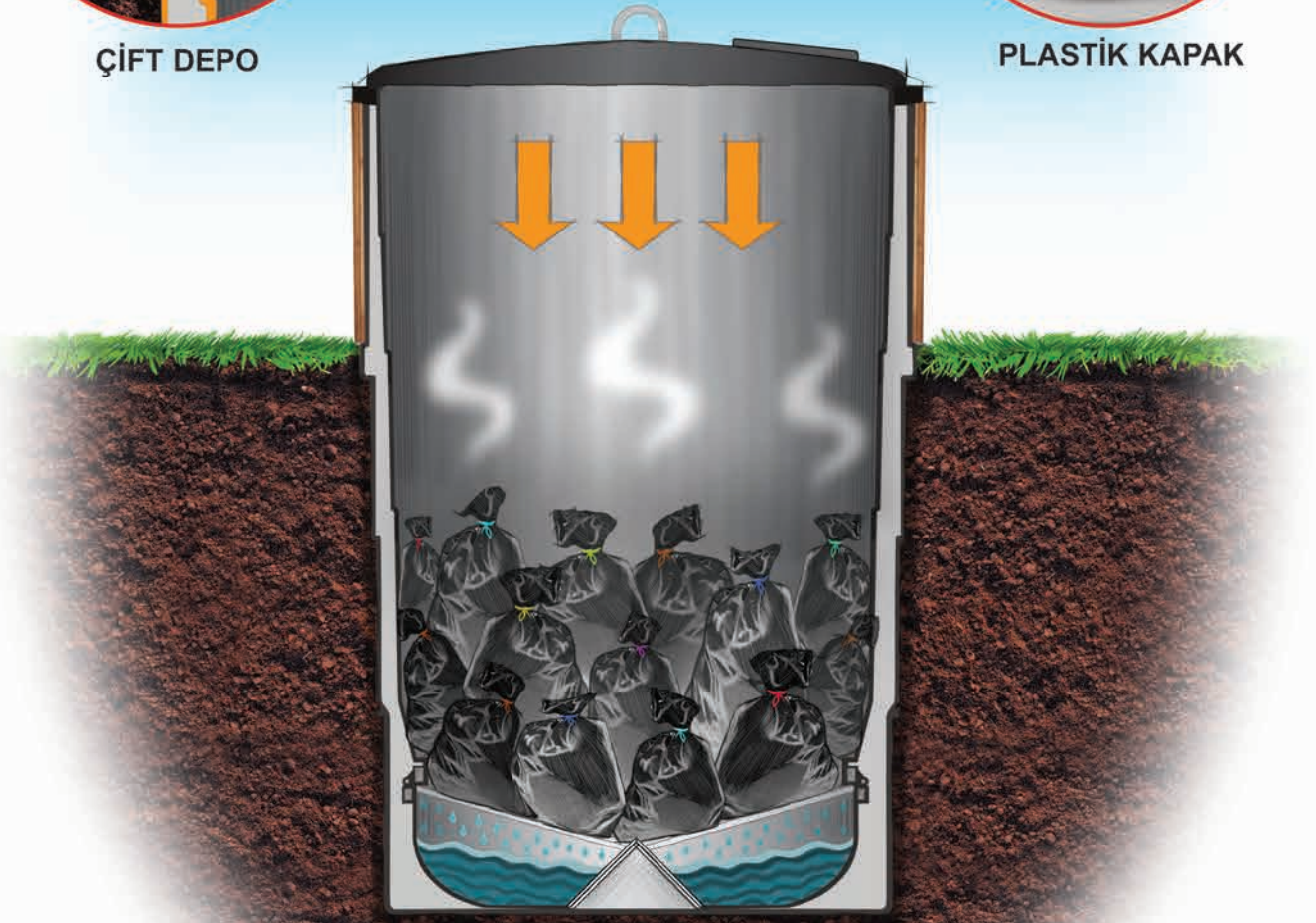




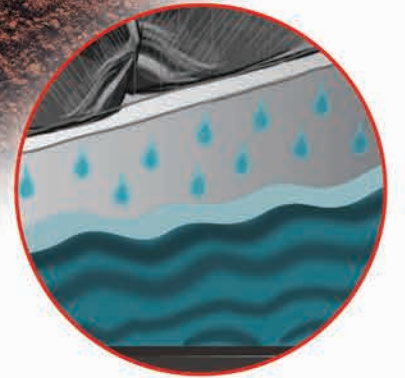
ÇİFT DEPO



PLASTİK KAPAK



AÇILIR BOŞALTMA KAPAĞI



ÇÖP SUYU HAZNESİ



Sistem Nasıl Çalışır?

Plastikon bir çeşit yer altı çöp toplama sistemidir. Sistem iç içe geçen iki plastik çöp konteynerinden oluşur. Çöp konteynerlerinin büyük bir kısmı yeraltında bulunur, sadece az bir kısmı yer üstündedir.

Çöp atmak isteyenler sistemin yer üstünde bulunan kısmının kapağını açarak çöprü içeri atarlar. Çöpler yer seviyesinin altında birikir. Çöp suları alt taraftaki çöp suyu haznesinde toplanır.

Çöp toplama aracı çöprü boşaltmak için geldiğinde operatör aracın taşıma kolunu çöp konteynerinin üst kısmında bulunan kancaları kullanarak vince bağlar ve kaldırarak çöp toplama aracının üzerine getirir. Sistemin üzerindeki kancalar kullanılarak kapaklar açılır çöpler ve çöp suyu haznesindeki sular da çöp toplama aracına boşalır. Kapaklar tekrar kapanarak çöp konteyneri yerine yerleştirilir. Tüm bu işlemler 3 dakikada biter.





Plastikon Avantajları

Çöp Boşaltma Kolaylığı

- * Boşaltma işlemi için tek operatör yeterlidir.
- * Klasik çöp kovalarına göre boşaltım esnasında iki kişiden tasarruf edilir.
- * 5.000 litrelik konteynerin boşaltma süresi 3 dakikadır.
- * Klasik çöp konteynerleri ile 5.000 litre çöp boşaltmak 10-15 dakika sürebilmektedir.
- * Plastikon ile tam boşaltma sağlanarak konteyner dibinde sıvı veya çöp kalmaz.

Ekonomik

- * Satın alma maliyeti, diğer çöp toplama sistemlerine göre %30 hesaplıdır.
- * İşletme maliyeti, diğer sistemlere göre %70 daha ucuzdur.

Çöp Suyuna Kesin Çözüm

- * Çöp suları aşağı süzülerek en alttaki sıvı haznesinde birikir.
- * Boşaltma esnasında çöp suyunun tamamı kamyonu boşalır.
- * Çöp suyu etrafa damlamaz, dökülmez.

Çöp Kokusuna Son

- * Çöp suyu konteynerin en dibinde birikir.
- * Koku yerin altında kalır, yer seviyesine çıkmaz.
- * Serin ortam çöp kokusunu azaltır.
- * Çöplerin sineklenmesi sorununu azaltır.



Yer Kullanımı

- * Klasik yer üstü çöp kovalarına oranla %70 daha az yer kaplar.
- * Üst üste gelen çöplerin ağırlığı ile çöpler sıkışır ve daha fazla çöp alır.
- * Yeri sabittir değişmez, değiştirilemez.

Uzun Ömürlü

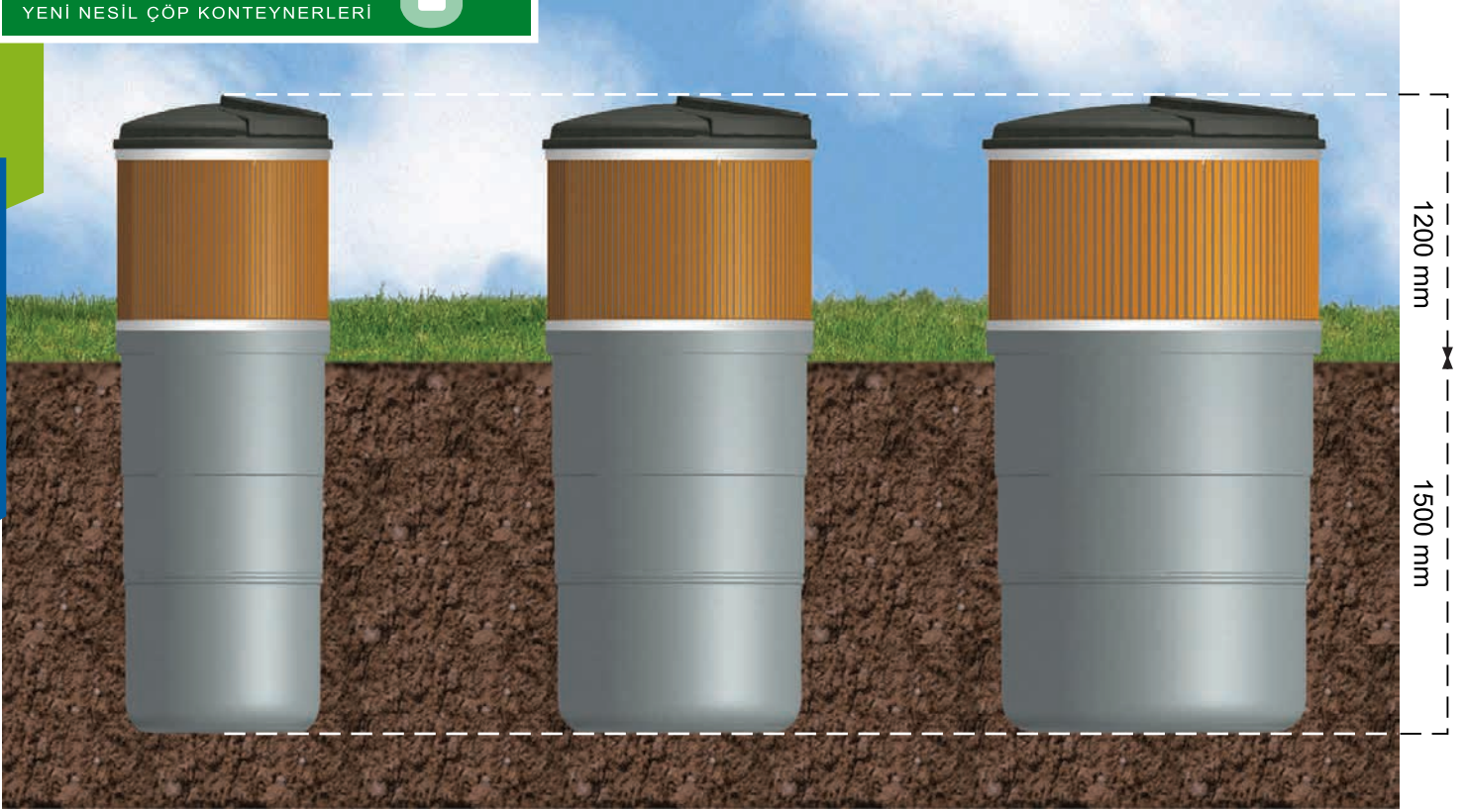
- * Yeraltında korunaklı bir şekilde bulunur.
- * Kolay bozulan tekerlek benzeri parçaları bulunmaz.
- * Bakım maliyeti düşüktür.

Kolay Adaptasyon

- * Mevcut araçlar ile çöp toplama yapılabilir, yeni araç yatırımı gerekmez.
- * Var olan araçlara çift kancalı vinç sistemi ilave edilerek sistem kullanılabilir.
- * Eğimli araziler ya da bozuk zeminler kurulum ve servis süresince sorun yaratmaz.

Geri Dönüşüm

- * Farklı renkli konteynerler ile geri dönüşüm için ayrıştırma yapılabilmektedir.
- * Bu sayede geri dönüşüm maliyeti asgari düzeye iner.



**Plastikon
1500**

**Plastikon
3000**

**Plastikon
5000**

Kapasite

Model	Dış Konteyner Hacmi	İç Konteyner Hacmi	Taşıma Kapasitesi	Polietilen Ağırlığı	Kapak Çapı
Plastikon 5000	5.000 Lt.	4.200 Lt.	1.200 Kg.	265 Kg.	60 cm
Plastikon 3000	3.000 Lt.	2.000 Lt.	1.000 Kg.	195 Kg.	50 cm
Plastikon 1500	1.500 Lt.	1.100 Lt.	600 Kg.	110 Kg.	40 cm

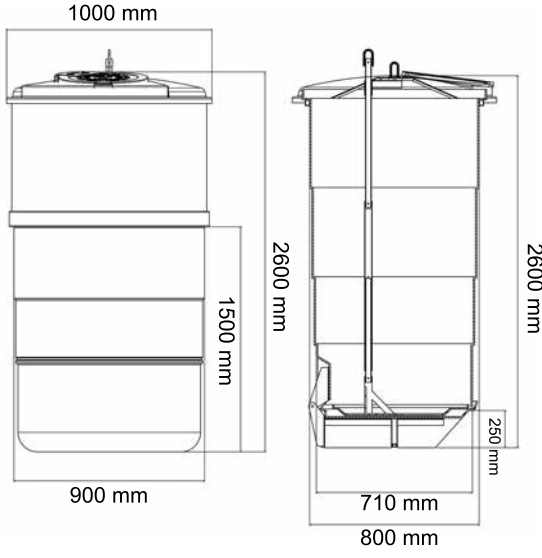
Üst Kapak Özellikleri



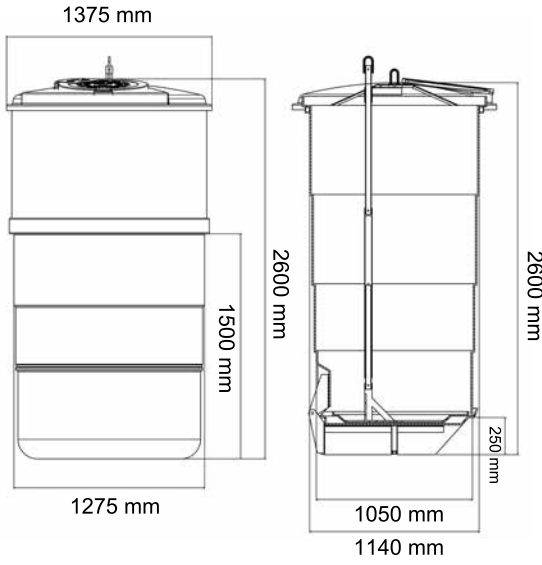
Kapaklara firma ve kurumun logo / ismi kabartma olarak üretilerek konteynerler kişiselleştirilebilir. Kapaklar geri dönüşüme uygun olarak (mavi, yeşil, sarı, kırmızı v.b.) renklerde üretilmektedir.

Kaldırma konteynerleri

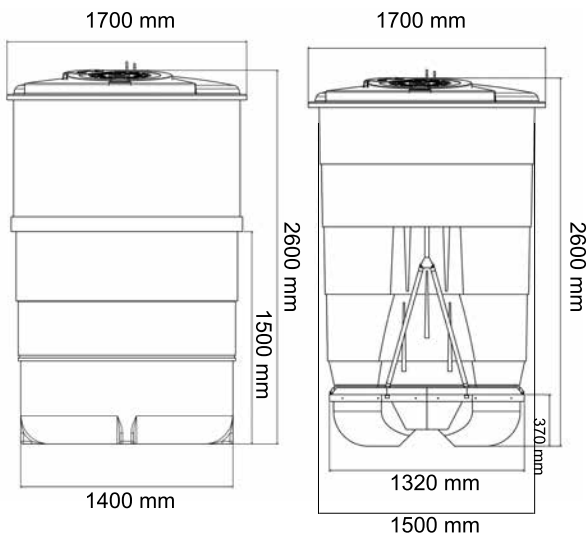
Plastikon I500 Teknik Ölçüler



Plastikon 3000 Teknik Ölçüler



Plastikon 5000 Teknik Ölçüler



00.15



Kanca Takıldı, Boşaltma İşlemi Başladı

03.00



Boşaltma İşlemi Tamamlandı, İç Hazne Yerine Yerleştirildi.

00.50



Plastikon Dış Gövdeden Ayrıldı

Plastikon'la

3 dakika
& 1 operatör

Temizlik İçin Yeterli...

02.40



Kapaklar Açıldı, Çöp Boşaltıldı

01.25



Plastikon Havaya Kaldırıldı

01.58



Plastikon Boşaltma Haznesinin Üstüne Getirildi

Plastikon ile Standart Çöp Konteynerlerinin Karşılaştırılması

	Standart Sistem	Plastikon YENİ NESİL ÇÖP KONTEYNERLERİ
* Satınalma Maliyeti	✘ 100 Birim	✔ 70 Birim
** Operasyon Maliyeti	✘ 100 Birim	✔ 33 Birim
Çöp Kokusu	✘ Koku yaratır. Özellikle sıcak havalarda koku artar.	✔ Yeraltı serin olduğundan konteynere atılan çöpün kokusu çok sıcak havalarda dahi hissedilmez.
Kapak	✘ Metal kapak ağır olduğundan zor açılır, genelde açık durur.	✔ Plastik kapak hafiftir, kolaylıkla açılıp, kapanabilir.
3000 Lt. İçin Yer Kullanımı	✘ 3.5 metrekare	✔ 1.4 metrekare
5000 Lt. İçin Yer Kullanımı	✘ 7 metrekare	✔ 2.3 metrekare
Çöp Suyu	✘ Çöp suyu içeride birikir ve yerlere dökülür.	✔ Çöp suyu çöp ile birlikte çöp kamyonuna dökülür.
Görüntü	✘ Genellikle çirkin bir görüntü oluşturur. konteynerlar yer değiştirir.	✔ Modern bir görüntü yaratır. Sistem sabittir.
Müşteriye Özel Çözümler	✘ Ürün tek tiptir, değişmez.	✔ Farklı renklerde üretim yapılabilir. Kapakta farklı logo uygulanabilir.

* Aynı hacimdeki çöp konteyniri ile karşılaştırıldığında **Plastikon** %33 daha ucuzdur.

** Bir adet **Plastikon** 3 dakikada boşaltılabilirken toplamda aynı hacimde olan konteynerler için 3 kat fazla zaman harcanmaktadır. Boşaltma işlemi diğer konteynerlerde 3 personel ile yapılırken **Plastikon**'da sadece bir kişi ile yapılabilmektedir.

Bu görüntüden kurtulmak için Plastikön ...





Plastikon Taşıma, Stoklama ve Montaj Talimatı

- * Montaj öncesi iç ve dış gövdeler ayrı ayrı taşınmamalıdır.
- * Ürünler kesinlikle yan yatırılmamalı, birbirine değecek şekilde stok yapılmamalıdır.
- * Dış gövdede bulunan ağaç lambri ve paslanmaz şeritler kesinlikle darbeye maruz bırakılmamalı, montaj işlemi bitmeden ambalajlar sökülmemelidir.
- * İndirme, bindirme işlemleri sırasında, forklift veya vinç kullanılmalıdır.
- * Üst plastik kapaktan taşıma yapılmamalı, taşıma için dış gövdede bulunan sapanlar kullanılarak, vinç yardımı ile montaj çukuru indirilmelidir.
- * Montaj çukuru kazı genişliği emniyet payları bırakılan veya çap uzunluğuna her tarafında minimum 50-60 santimetre ilave edilmiş olacak şekilde ve boyutlarda olmalıdır. (Burada geri sıkıştırmada kullanılan kompaktörün veya sıkıştırma aletinin tabla genişliği esastır.) Kompaktör ve veya sıkıştırma aleti ürün etrafında rahatlıkla gezebilmelidir. Sıkıştırma esnasında kullanılan ekipman yer altı çöp toplama istasyonunun gövdesine zarar vermemelidir.
- * TS EN 1610'a ve veya mühendislik tekniğine uygun şekilde uygun gradasyona (tane dağılım oranı) sahip 0-25 mm kırma taş veya muadili onaylı malzeme kullanılmak suretiyle kademeli tabaka tabaka sıkıştırılarak yan ve geri dolgu yapılması büyük önem arz etmektedir. Geri dolguda tabaka kalınlıkları 30-40 santimetreyi geçmemesi önerilir.
- * Yer altı çöp toplama istasyonu düzgün zemine oturtulmalıdır. Kazı temellerinde herhangi bir çürük malzemenin olması durumunda bu malzeme sıyrılmalı ve uzaklaştırılmalıdır. Kazı temelinde su bulunması ve birikmesi durumunda uzaklaştırılmalıdır. Kazı tabanında, turba, balçık, sisen kil gibi zeminler bulunması halinde uygun olmayan bu zeminler en az 0.30 en çok 1 metre olmak üzere kazılarak derinleştirilerek onaylanmış, seçilmiş dolgu malzemesi ile doldurulmalı ve sıkıştırılmalı zemin iyileştirilmeli ve güçlendirilmelidir. Çukur tabanına hasır demir döşenmesi ve / veya C18 veya C20 sınıfı beton kullanılarak 10-15 cm yüksekliğinde düzgün bir beton taban oluşturularak tesviye edilmesi tavsiye edilir. Yer altı su seviyesinin yüksek olduğu ve zeminin balçık olması söz konusu olduğu koşullarda yer altı çöp toplama istasyonu bu betona sabitlenmelidir.

ÖNEMLİ UYARI ;

Yer altına gömülü yer altı çöp toplama istasyonunun dayanımı ve ömrü, çevresindeki malzemenin özelliklerine ve geri dolgu kurallarına uyulması ile sıkıştırmanın iyi yapılmasına bağlıdır. Yukarıdaki hususlara uyulmaması durumunda oluşabilecek problem ve zararlardan firmamız sorumlu değildir.

Plastikon

YENİ NESİL ÇÖP KONTEYNERLERİ



EPHESUS GIDA-PLASTİK SAN. VE TİC. LTD. ŞTİ.

Demirtaş Organize Sanayi Bölgesi Fulya Sk. Floteks A.Ş. Karşısı No:6 16245 Bursa - TÜRKİYE

Tel: +90 224 261 59 30 Fax : +90 224 261 59 35

www.plastikon.com.tr

www.ephesusplastik.com